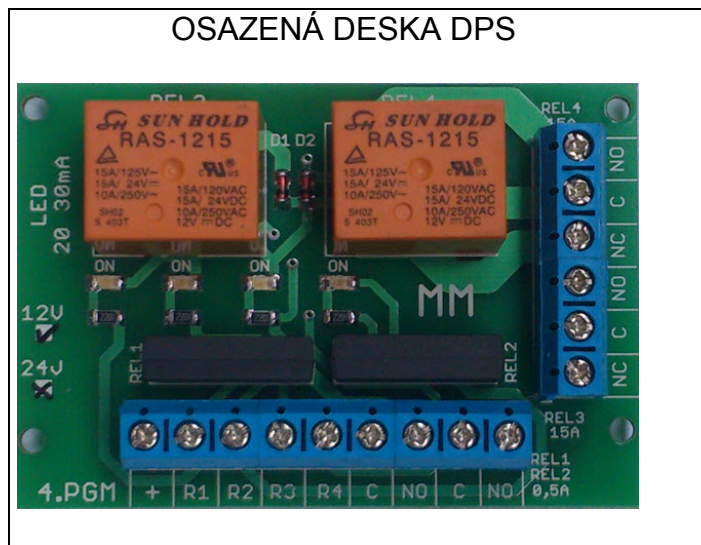


NÁVOD PRO OBSLUHU

VLASTNOSTI

- MOŽNOST PRUDOVÉHO POSÍLENÍ VÝSTUPŮ PGM
- PRO PŘÍDAVNÁ ZAŘÍZENÍ
- OVLÁDÁNÍ GARÁŽOVÝCH VRAT
- OVLÁDÁNÍ ZATEMŇOVACÍCH ROLET RODINNÝCH DOMŮ
- OVLÁDÁNÍ BRÁNY RODINNÝCH DOMŮatd.
- MOŽNOST POUŽITÍ DVOU RŮZNÝCH VSTUPNÍCH NAPĚTÍ
- VÝBĚR VSTUPNÍHO NAPĚTÍ 12V NEBO 24V (dle osazení DPS)
- VÝBĚR POLARITY VSTUPNÍHO NAPĚTÍ (dle osazení DPS)
- ŠROUBOVACÍ SVORKOVNICE
- INDIKAČNÍ LED
- PŘIPRAVENO PRO MONTÁŽ DO KRYTU DILMAS
- ROZMĚRY UPEVNĚNÍ DO KRYTU ODPOVÍDÁ MODULU APR3-ZX4
- MOŽNOST POUŽITÍ SE SPOLEČNÝM – PÓLEM (změna osazení DPS)

OSAZENÁ DESKA DPS



POPIS

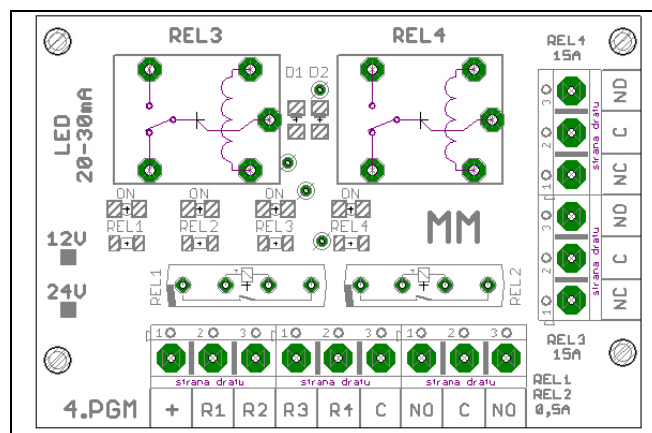
Modul - 4X RELE - EVO, MAGELAN - pro PGM
slouží pro proudové posílení PGM výstupů ústředny EZS

POPIS SVOREK

+ - společný + pól (+pól EZS)

- R1 - vstup -pólu relé 1
- R2 - vstup -pólu relé 2
- R3 - vstup -pólu relé 3
- R4 - vstup -pólu relé 4

SVORKY DESKY DPS



TECHNICKÉ ÚDAJE

Parametr	Min.	Prac.	Max.	Jedn.
Napájecí napětí (dle osazení DPS)	10(20)	13,8(26,5)	14(27)	V
Spínací proud cívky RE1, RE2			16	mA
Spínací proud cívky RE3, RE4			34	mA
Spínací proud RE1, RE2			500	mA
Spínací proud RE3, RE4			15	A