

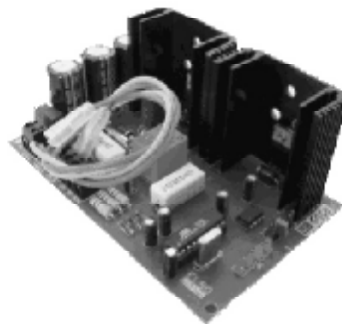
Výroba přídatných zdrojů pro elektronické zabezpečovací systémy,
elektronické protipožární systémy a přístupové systémy



Osazování, pájení a oživování desek plošných spojů



Zakázková výroba elektronických zařízení



NÁVOD PRO OBSLUHU

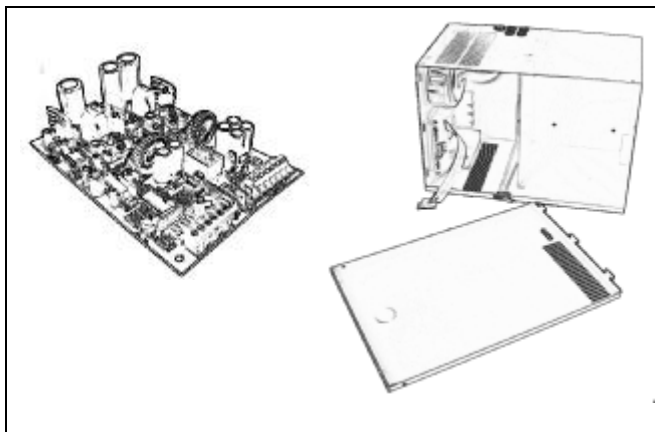


www.volny.cz/elsovyroba
elso@centrum.cz

NÁVOD PRO OBSLUHU

Technická specifikace zahrnující popis všech elektrických a mechanických parametrů je dodávána jako samostatná součást dokumentace.

- 3A VÝSTUPNÍ PROUD AKU
- 3A (4A KRÁTKODOBĚ) VÝSTUPNÍ PROUD AUX
- 13.8V DC STABILIZOVANÉ VÝSTUPNÍ NAPĚTÍ (NASTAVITELNÉ)
- PŘIPRAVENO PRO POUŽITÍ ZÁLOŽNÍHO AKUMULÁTORU
- INDIKACE NEPŘÍTOMNOSTI VSTUPNÍHO AC NAPĚTÍ
- INDIKACE POKLESU NAPĚTÍ AKUMULÁTORU
- ZAMEZENÍ ÚPLNÉMU VYBITÍ AKU
- VYROBEN DLE ČSN EN131-6 kategorie 3



POUŽITÍ

PZD jsou 12V napájecí zdroje navrženy pro pomocné napájení čidel, ústředěn a jiných zabezpečovacích zařízení. Zdroje podporují použití záložního akumulátoru, předpokládá se použití bezúdržbových 12V akumulátorů (např. Rocket, Bosh atd.). Přepínání na záložní akumulátor v případě nepřítomnosti AC napětí z transformátoru a dobíjení akumulátoru za normálního provozu je zcela automatické. PZD indikují nepřítomnost vstupního AC, nepřipojený či vadný akumulátor a pokles napětí na výstupu zdroje.

Jsou rovněž použitelné k napájení jiných zařízení, pokud se jejich požadavky na napájení shodují s maximálními hodnotami pro PZD.

POPIS

Typy PZDxx jsou zhotoveny z desek plošných spojů osazených součástkami, umístěných spolu s transformátorem v malém kovovém krytu. Tento kryt tvoří celek napájecího zdroje, který je určen pro montáž do větších krytů spolu s akumulátorem či jinými komponenty systému. V případě takové montáže musí instalační technik při umístění zdroje brát zřetel na možné oteplení a zajistit vhodným způsobem odvod tepla z okolí zdroje. V případě použití ve schváleném krytu zdroj vyhovuje ČSN EN 131-6 stupeň 3.

Typy PZDxxxx jsou zhotoveny z desek plošných spojů PZDxx umístěných spolu s transformátorem v krytu ve kterém je místo pro 26Ah akumulátor. Tyto typy jsou konstruovány dle ČSN EN 131-6 do stupně 3. V případě nutnosti použití akumulátoru s vyšší kapacitou (max.60Ah) je třeba použít další kryt schválený patřičnou institucí do stupně 3. Zdroj je schopen dobít akumulátor s kapacitou 60Ah do 24Hod. Při použití akumulátoru s nižší kapacitou se doba dobíjení snižuje.

INSTALACE

Dle vyhlášky 50 ČUBP a BU ze dne 19.5.1978 §5 odborná způsobilost v elektrotechnice, může instalaci zdroje provádět pracovník znalý. Instalace je určena do normálního prostředí. PZD6000 je konstruován pro montáž na zeď, PZD60 pro montáž na DIN lištu do rozvaděčů nebo větších krytů. Pro trvale připojené zařízení musí být pevný rozvod v budově vybaven dobře přístupným odpojovacím prostředkem. Připojení napájecího vodiče provedeme ke svorkovnici X3. L – fáze, N – pracovní nulový vodič, PE – zemnicí vodič. Při použití napájecího vodiče o průměru 1,5mm je třeba PZD jistit závitovou pojistkou, či jističem max. 6A.

PŘIPOJENÍ SVOREK Označení svorek je provedeno přímo v krytu zdroje

- AKU – Připojení akumulátoru – (přes dodaný vodič)
- AKU – Připojení akumulátoru + (přes dodaný vodič)
- 2xAUX – Výstup AUX –
- 2xAUX – Výstup AUX +
- AC BAD – Výstup ztráty AC napětí – +
- AKU BAD – Výstup vadného, či nepřipojeného akumulátoru - +
- AKU LOW – Výstup poklesu výstupního napětí AKU LOW - +
- L – Připojení vstupního napětí 220V/50Hz (fáze)
- N – Připojení vstupního napětí 220V/50Hz (nulový vodič)
- PE – Připojení zemnicího vodiče
- TAMP – Připojení sabotáže krytu TAMPER (pouze u PZD6000)

POPIS SIGNALIZAČNÍCH LED

- Zelená – připojené AC „AC BAD“
- Červená – vadný či nepřipojený akumulátor „AKU BAD“
- Žlutá – nízké napětí aku „AKU LOW“
- Zelená – provoz „OK“

	Zelená	Červená	Žlutá	Zelená
Provoz	ON	ON	ON	ON
Poruchový stav	OFF	OFF	OFF	OFF

ORIENTAČNÍ ÚDAJE

Parametr	Min.	Typ.	Max.	Jedn.
Napájecí napětí (Evropa)		230/50		V/Hz
Požadovaný výkon transformátoru		120		VA
Stabilizované výstupní napětí 12V	13,6	13,8	14,5	V
Stabilizované výstupní napětí 12V pro AKU	12,5	13,9	14,5	V
Výstupní proud	0,5	3	4	A
Výstupní proud pro akumulátor		3	3,2	A
Spotřeba zdroje	100		150	mA
Max. zvlnění zdroje		5		%
Provozní zvlnění výstupů	50		100	mV(p-p)
Stupeň zabezpečení		3		
Typ záložního napájecího zdroje (dle odběru systému) Olověný akumulátor		26	60	Ah
Třída prostředí PZD60		00		IP
Třída prostředí PZD6000		20		IP
Napětí hlášení poruchy AKU LOW		11	11,5	V
Napětí odpojení akumulátoru	9,5	10	10,5	V
Minimální napětí pro poruchu AKU BAD		12		V
Napětí na výstupu zdroje při testu akumulátoru	10,8	11	11,5	V
Spouštěcí napětí přepětové ochrany		18		V
Teplota při skladování	0		70	°C
Vlhkost vzduchu při skladování		80		%
Rozměry PZD60 V x Š x H		166x173x111		mm
Rozměry PZD6000 V x Š x H		287x440x212		mm

MAXIMÁLNÍ HODNOTY PRO SIGNALIZAČNÍ VÝSTUPY

Parametr	Hodnota	Jednotka
Optočlen	30	V
Optočlen	50	Ma
Vnitřní odpor v sepnutém stavu	do 100	Ohm

KONTROLA A OPRAVY**VÝSTRAHA – ŽIVOTU NEBEZPEČNO****VEŠKEROU ČINNOST NA PRIMÁRNÍ STRANĚ TRAFU PROVÁDĚJTE PŘI VYPNUTÉM SÍTOVÉM NAPĚTÍ**

Doporučuje se zkontrolovat 2x ročně při vypnutém síťovém napájení kapacitu záložního akumulátoru (není součástí zdroje), zdali je schopen v případě výpadku plnit funkci.

Zdroje jsou jištěny proti přetížení a zkratu na výstupu elektronicky. Proti chybnému připojení záložního akumulátoru tavnou pojistkou o jmenovitém proudu T5A/250V. Jištění vstupního napětí 230V je provedeno pojistkou o jmenovitém proudu T1,6A/250V umístěnou na přívodní svorkovnici. V případě přerušení pojistky je třeba ji vyměnit za novou téhož typu a hodnoty.

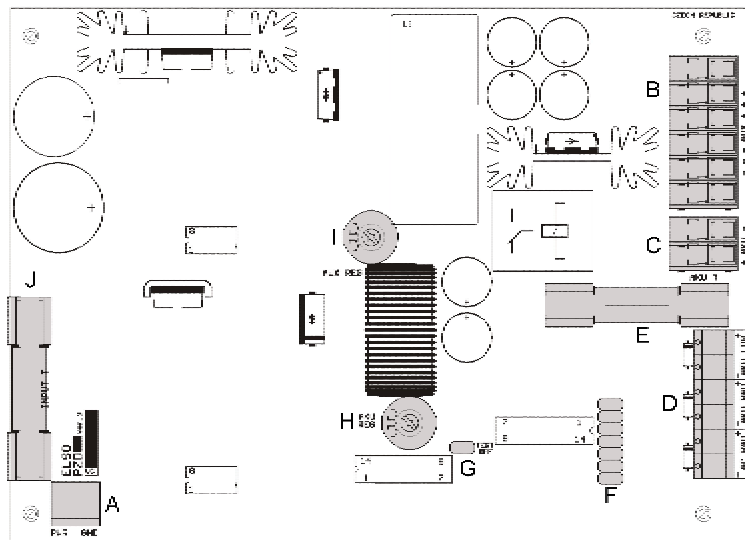
Veškeré další opravy zajišťuje výrobce, fa ELSO.

POPIS OBVODŮ PZD

Signalizační a ochranné obvody jsou navrženy tak, aby byla zajištěna maximální ochrana jak samotného zdroje, tak i připojeného akumulátoru.

- AKU LOW - signalizace nízkého napětí na výstupu zdroje. V případě provozu na akumulátor výstup signalizuje nízký stav akumulátoru. Žlutá LED zhasne a signalizační výstup rozezne.
- AKU BAD - obvod je konstruován tak, aby co cca 10 sec. snížil napětí na výstupu zdroje a akumulátor tak převezme na cca 2sec. napájení spotřebičů. Pokud během této doby napětí akumulátoru poklesne pod 12V, dojde k aktivaci tohoto výstupu. Červená LED zhasne a signalizační výstup rozezne. Tato porucha trvá do dalšího testu, kdy je nulována a akumulátor znovu testován. Test akumulátoru lze vypnout na zdroj rozpojením propoje AUX OFF.
- AC BAD signalizuje výpadek základního napájecího zdroje tj. 220V/50Hz. Během výpadku AC je testování vypnuto a signál AKU BAD aktivní.
- Ochrana akumulátoru před poškozením je konstruována tak, že při provozu na akumulátor a poklesu jeho napětí pod cca 10V je AKU odpojen a zdroj vypnut. Jsou indikovány všechny poruchy. Znovu zapojení zdroje dojde automaticky po obnově základního napájecího zdroje.

PŘIPOJOVACÍ A NASTAVOVACÍ PRVKY ZDROJE



- A- Vstupní napětí
- B- Výstup AUX
- C- Výstup AKU
- D- Výstup signalizací
- E- Pojistka AKU
- F- Připojení LED
- G- Vypnutí Testu
- H- Nastavení napětí AKU
- I- Nastavení napětí AUX
- J- Pojistka vstupu zdroje

Výrobky firmy ELSO nejsou atestovány pro použití jako kritické komponenty v zařízeních nebo systémech zajišťujících životní funkce.

Pro bližší vysvětlení zde uvedených údajů kontaktujte
 ELSO, Daniel Pieronkiewicz, Středulinského 26, Ostrava 3, 703 00, Czech Republic
 tel. +420/596 750 077