

Výroba přídatných zdrojů pro elektronické zabezpečovací systémy,  
elektronické protipožární systémy a přístupové systémy



Osazování, pájení a oživování desek plošných spojů



Zakázková výroba elektronických zařízení



# NÁVOD PRO OBSLUHU

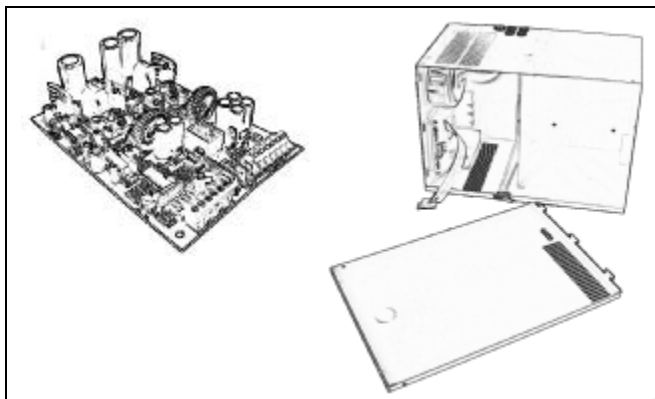


[www.volny.cz/elsovyroba](http://www.volny.cz/elsovyroba)  
[elso@centrum.cz](mailto:elso@centrum.cz)

**NÁVOD PRO OBSLUHU**

Technická specifikace zahrnující popis všech elektrických a mechanických parametrů je dodávána jako samostatná součást dokumentace.

- 3A VÝSTUPNÍ PROUD AKU
- 3A VÝSTUPNÍ PROUD AUX
- 26V DC STABILIZOVANÉ VÝSTUPNÍ NAPĚTÍ (NASTAVITELNÉ)
- PŘIPRAVENO PRO POUŽITÍ ZÁLOŽNÍHO AKUMULÁTORU
- INDIKACE NEPŘÍTOMNOSTI VSTUPNÍHO AC NAPĚTÍ
- INDIKACE POKLESU NAPĚTÍ AKUMULÁTORU
- ZAMEZENÍ ÚPLNÉMU VYBITÍ AKU
- VYROBEN DLE ČSN EN131-6 kategorie 3



**POUŽITÍ**

PZD jsou 24V napájecí zdroje navržené pro pomocné napájení čidel, ústředěn a jiných zabezpečovacích zařízení. Zdroje podporují použití záložního akumulátoru, předpokládá se použití bezúdržbových 24V akumulátorů (např. Rocket, Bosh atd.). Přepínání na záložní akumulátor v případě nepřítomnosti AC napětí z transformátoru a dobíjení akumulátoru za normálního provozu je zcela automatické. PZD indikují nepřítomnost vstupního AC , nepřípojený či vadný akumulátor a pokles napětí na výstupu zdroje.

Jsou rovněž použitelné k napájení jiných zařízení, pokud se jejich požadavky na napájení shodují s maximálními hodnotami pro PZD.

**POPIS**

PZD je zhotoven z desky plošných spojů PZD6 umístěné spolu s transformátorem v krytu ve kterém je místo pro 2x17Ah akumulátor. Tyto typy jsou konstruovány dle ČSN EN 131-6 do stupně 3. V případě nutnosti použití akumulátoru s vyšší kapacitou (max.60Ah) je třeba použít další kryt schválený příslušnou institucí do stupně 3. Zdroj je schopen dobít akumulátor s kapacitou 60Ah do 24Hod. Při použití akumulátoru s nižší kapacitou se doba dobíjení snižuje.

**INSTALACE**

Dle vyhlášky 50 ČUBP a BU ze dne 19.5.1978 §5 odborná způsobilost v elektrotechnice, může instalaci zdroje provádět pracovník znalý. Instalace je určena do normálního prostředí. PZD je konstruován pro montáž na zeď. Pro trvale připojené zařízení musí být pevný rozvod v budově vybaven dobře přístupným odpojovacím prostředkem. Připojení napájecího vodiče provedeme ke svorkovnici X3. U – fáze, N – pracovní nulový vodič, PE – zemnicí vodič. Při použití napájecího vodiče o průměru 1,5mm je třeba PZD jistit závitovou pojistkou, či jističem max. 6A.

**POPIS SIGNALIZAČNÍCH LED**

- Zelená – připojené AC „AC BAD“
- Červená – vadný či nepřipojený akumulátor „AKU BAD“
- Žlutá – nízké napětí aku „AKU LOW“
- Zelená – provoz „OK“

	Zelená	Červená	Žlutá	Zelená
Provoz	ON	ON	ON	ON
Poruchový stav	OFF	OFF	OFF	OFF

**PŘIPOJENÍ SVOREK** Označení svorek je provedeno přímo v krytu zdroje

- AKU – Připojení akumulátoru – (přes dodaný vodič)
- AKU – Připojení akumulátoru + (přes dodaný vodič)
- 2xAUX – Výstup AUX –
- 2xAUX – Výstup AUX +
- AC BAD – Výstup ztráty AC napětí – +
- AKU BAD – Výstup vadného, či nepřipojeného akumulátoru - +
- AKU LOW – Výstup poklesu výstupního napětí AKU LOW - +
- U – Připojení vstupního napětí 220V/50Hz (fáze)
- L – Připojení vstupního napětí 220V/50Hz (nulový vodič)
- PE – Připojení zemnicího vodiče
- TAMP – Připojení sabotáže krytu TAMPER (pouze u PZD6000)

**ORIENTAČNÍ ÚDAJE**

Parametr	Min.	Typ.	Max.	Jedn.
Napájecí napětí (Evropa)		230/50		V/Hz
Požadovaný výkon transformátoru		170		VA
Stabilizované výstupní napětí 26V	26	26,5	27	V
Stabilizované výstupní napětí 26V pro aku	24	26,5	27	V
Výstupní proud	0,5	3	4	A
Výstupní proud pro akumulátor		3	3,2	A
Spotřeba zdroje	100		150	mA
Max. zvlnění zdroje		5		%
Provozní zvlnění výstupů	50		100	mV(p-p)
Stupeň zabezpečení		3		
Typ záložního napájecího zdroje (dle odběru systému) Olověný akumulátor		26	60	Ah
Třída prostředí		20		IP
Spouštěcí napětí přepětové ochrany		30		V
Napětí hlášení poruchy AKU LOW	21	21,5	22	V
Napětí odpojení akumulátoru	19,5	20	20,5	V
Minimální napětí pro poruchu AKU BAD		24		V
Napětí na výstupu zdroje při testu akumulátoru	21,5	22	22,5	V
Teplota při skladování	0		70	°C
Vlhkost vzduchu při skladování		80		%
Rozměry PZD6000 V x Š x H		235x338x199		mm

**MAXIMÁLNÍ HODNOTY PRO SIGNALIZAČNÍ VÝSTUPY**

Parametr	Hodnota	Jednotka
Optočlen	30	V
Optočlen	50	Ma
Vnitřní odpor v sepnutém stavu	do 100	Ohm

**KONTROLA A OPRAVY****VÝSTRAHA – ŽIVOTU NEBEZPEČNO****VEŠKEROU ČINNOST NA PRIMÁRNÍ STRANĚ TRAFU PROVÁDĚJTE PŘI VYPNUTÉM SÍTOVÉM NAPĚTÍ**

Doporučuje se zkontrolovat 2x ročně při vypnutém síťovém napájení kapacitu záložního akumulátoru (není součástí zdroje), zdali je schopen v případě výpadku plnit funkci.

Zdroje jsou jištěny proti přetížení, zkratu na výstupu elektronicky. Proti chybnému připojení záložní baterie tavnou pojistkou o jmenovitém proudu T5A/250V. Jištění vstupního napětí 230V je provedeno pojistkou o jmenovitém proudu T1,6A/250V umístěnou na přívodní svorkovnici. V případě přerušení pojistky je třeba ji vyměnit za novou téhož typu a hodnoty.

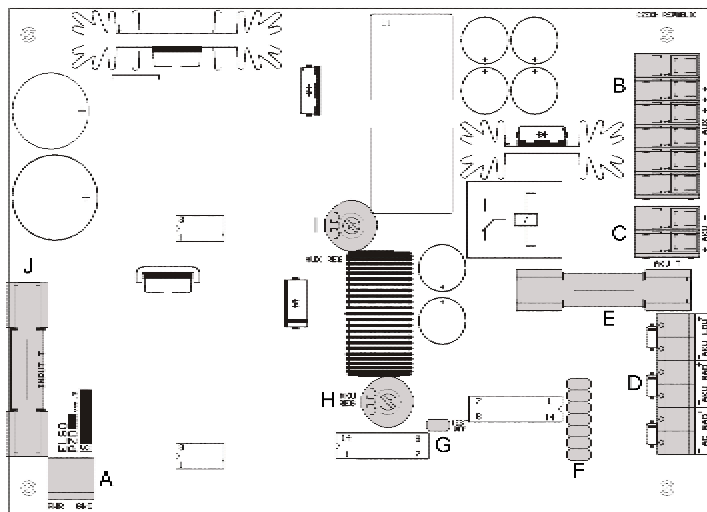
Veškeré další opravy zajišťuje výrobce, fa ELSO.

## POPIS OBVODŮ PZD

Signalizační a ochranné obvody jsou navrženy tak, aby byla zajištěna maximální ochrana jak samotného zdroje, tak i připojeného akumulátoru.

- AKU LOW - signalizace nízkého napětí na výstupu zdroje (22V). V případě provozu na akumulátor výstup signalizuje nízký stav akumulátoru. Žlutá LED zhasne a signalizační výstup rozezne.
- AKU BAD - obvod je konstruován tak, aby co cca 10sec snížil napětí na výstupu zdroje a akumulátor tak převezme na cca 2sec. napájení spotřebičů. Pokud během této doby napětí akumulátoru poklesne pod 24V, dojde k aktivaci tohoto výstupu. Červená LED zhasne a signalizační výstup rozezne. Tato porucha trvá do dalšího testu, kdy je nulována a akumulátor znovu testován. Test akumulátoru lze vypnout na zdroji rozpojením propoje AUX OFF.
- AC BAD signalizuje výpadek základního napájecího zdroje tj. 220V/50Hz. Během výpadku AC je testování vypnuto a signál AKU BAD aktivní.
- Ochrana akumulátoru před poškozením je konstruována tak, že při provozu na akumulátor a poklesu jeho napětí pod cca 20V je AKU odpojen a zdroj vypnut. Jsou indikovány všechny poruchy. Znovu zapojení zdroje dojde automaticky po obnově základního napájecího zdroje.

## PŘIPOJOVACÍ A NASTAVOVACÍ PRVKY ZDROJE



- A- Vstupní napětí
- B- Výstup AUX
- C- Výstup AKU
- D- Výstup signalizací
- E- Pojistka AKU
- F- Připojení LED
- G- Vypnutí Testu
- H- Nastavení napětí AKU
- I- Nastavení napětí AUX
- J- Pojistka vstupu zdroje

Výrobky firmy ELSO nejsou atestovány pro použití jako kritické komponenty v zařízeních nebo systémech zajišťujících životní funkce.

Pro bližší vysvětlení zde uvedených údajů kontaktujte  
 ELSO, Daniel Pieronkiewicz, Středulinského 26, Ostrava 3, 703 00, Czech Republic  
 tel. +420/596 750 077